

(19) 日本国特許庁(JP)

(12) 特 許 公 報(B2)

(11) 特許番号

特許第4704518号
(P4704518)

(45) 発行日 平成23年6月15日(2011.6.15)

(24) 登録日 平成23年3月18日(2011.3.18)

(51) Int.Cl. F 1
A 6 1 B 17/22 (2006.01) A 6 1 B 17/22 3 1 0
A 6 1 B 18/14 (2006.01) A 6 1 B 17/22 3 2 0
 A 6 1 B 17/39 3 1 5

請求項の数 6 (全 13 頁)

(21) 出願番号	特願2010-547384 (P2010-547384)	(73) 特許権者	304050923
(86) (22) 出願日	平成22年6月2日(2010.6.2)		オリンパスメディカルシステムズ株式会社
(86) 国際出願番号	PCT/JP2010/003685		東京都渋谷区幡ヶ谷2丁目4番2号
(87) 国際公開番号	W02010/146789	(74) 代理人	100106909
(87) 国際公開日	平成22年12月23日(2010.12.23)		弁理士 棚井 澄雄
審査請求日	平成22年12月1日(2010.12.1)	(74) 代理人	100064908
(31) 優先権主張番号	特願2009-142115 (P2009-142115)		弁理士 志賀 正武
(32) 優先日	平成21年6月15日(2009.6.15)	(74) 代理人	100094400
(33) 優先権主張国	日本国(JP)		弁理士 鈴木 三義
早期審査対象出願		(74) 代理人	100086379
			弁理士 高柴 忠夫
		(74) 代理人	100129403
			弁理士 増井 裕士

最終頁に続く

(54) 【発明の名称】 内視鏡用処置具

(57) 【特許請求の範囲】

【請求項 1】

可撓性を有するシースと、
 該シース内に進退自在に挿通された操作ワイヤと、
 前記シースの先端側内部に出入り可能に設けられる少なくとも1本の弾性ワイヤからなる処置部と、
 前記操作ワイヤの先端部と前記弾性ワイヤの複数の端部とを互いにそれぞれ固定する接続部材と、を備え、
 該接続部材は、筒状の本体部と、該本体部の一方の端面から該本体部の軸線方向に延びる複数の壁部と、を有し、
 前記操作ワイヤの先端部は前記本体部に固定され、
 前記弾性ワイヤの前記複数の端部は前記軸線方向に沿うように前記壁部に固定され、
 前記壁部側から前記軸線方向に見たときに、前記弾性ワイヤの少なくとも1つの前記端部は、前記本体部に重畳する位置に配置されており、
 互いに隣り合う前記壁部の間隔は、前記弾性ワイヤの外径よりも小さく設定されている内視鏡用処置具。

【請求項 2】

請求項 1 に記載の内視鏡用処置具であって、
 前記壁部は前記本体部の軸線を線対称の軸として一対形成される内視鏡用処置具。

【請求項 3】

請求項 1 に記載の内視鏡用処置具であって、
前記弾性ワイヤは 1 本備えられてループ状に形成され、
前記弾性ワイヤの両端部は前記接続部材にそれぞれ固定されている内視鏡用処置具。

【請求項 4】

請求項 1 に記載の内視鏡用処置具であって、
前記弾性ワイヤは 2 本備えられ、
該弾性ワイヤの先端部は互いに一体に接続されるとともにループ状に形成され、
前記弾性ワイヤの基端部は前記接続部材にそれぞれ固定されている内視鏡用処置具。

【請求項 5】

請求項 1 に記載の内視鏡用処置具であって、
前記弾性ワイヤは 3 本以上備えられ、
該弾性ワイヤの先端部は少なくとも他の 1 つの前記弾性ワイヤの先端部と一体に接続され、

10

前記弾性ワイヤの基端部は前記接続部材にそれぞれ固定され、
前記処置部がバスケット型把持具として形成されている内視鏡用処置具。

【請求項 6】

請求項 1 に記載の内視鏡用処置具であって、
前記弾性ワイヤは 2 本備えられ、
該弾性ワイヤの先端部は互いに所定の角度を有して開くように形成され、
前記弾性ワイヤの基端部は前記接続部材にそれぞれ固定され、
前記処置部が二脚鉗子として形成されている内視鏡用処置具。

20

【発明の詳細な説明】

【技術分野】

【0001】

本発明は、内視鏡用処置具に関する。より詳細には、シースに挿通した操作ワイヤを進退させることにより用いられる内視鏡用処置具に関する。

本願は、2009年6月15日に、日本に出願された特願2009-142115号に基づき優先権を主張し、その内容をここに援用する。

【背景技術】

【0002】

従来、内視鏡の内部に形成されたチャンネルに様々な構成の内視鏡用処置具が挿通されて用いられている。そのような内視鏡用処置具の一つとして、シースに挿通した操作ワイヤの先端部に所望の形状に形成したワイヤの端部を固定した内視鏡用処置具が検討されている。

30

例えば、特許文献 1 には、内視鏡用処置具が高周波スネアである例が記載されている。この内視鏡用処置具においては、ループ形状に形成されたループワイヤ（弾性ワイヤ）の両端部と操作ワイヤの先端部が略筒状の接続パイプ（接続部材）により接続されている。

また、特許文献 2 には、内視鏡用処置具がバスケット型把持具である例が記載されている。この内視鏡用処置具においては、4本のワイヤが一組とされ、各ワイヤの前端と後端が先端チップ及び後端チップでそれぞれ結束されている。そして、操作ワイヤの先端部を後端チップに固定することで、4本のワイヤ組で把持用のバスケット部を構成している。

40

【先行技術文献】

【特許文献】

【0003】

【特許文献 1】特開 2000 - 271146 号公報

【特許文献 2】特開平 11 - 285500 号公報

【発明の概要】

【発明が解決しようとする課題】

【0004】

近年、各内視鏡用処置具において細径化がさらに求められ、種々の問題が生じている。

50

例えば、上記特許文献 1 に記載の高周波スネアである内視鏡用処置具では、ループワイヤの両端部を接続パイプで接続している。このため、接続パイプの内径がループワイヤの外径の 2 倍より大きくなり、接続パイプの外径はこの内径よりさらに接続パイプの肉厚分だけ大きくなって、結果として、ループワイヤを固定するための接続パイプの外径が大きくなるという問題がある。

また、上記特許文献 2 に記載のバスケット型把持具である内視鏡用処置具についても、上記特許文献 1 と同様の問題が生じている。

【 0 0 0 5 】

本発明は、このような問題点に鑑みてなされたもので、弾性ワイヤの複数の端部を固定するための接続部材の外径が大きくなることを抑えた内視鏡用処置具を提供する。

10

【課題を解決するための手段】

【 0 0 0 6 】

本発明の第 1 の態様によれば、本発明に係る内視鏡用処置具は、可撓性を有するシースと、該シース内に進退自在に挿通された操作ワイヤと、前記シースの先端側内部に出入り可能に設けられる少なくとも 1 本の弾性ワイヤからなる処置部と、前記操作ワイヤの先端部と前記弾性ワイヤの複数の端部とを互いにそれぞれ固定する接続部材と、を備え、該接続部材は、筒状の本体部と、該本体部の一方の端面から該本体部の軸線方向に延びる複数の壁部と、を有し、前記操作ワイヤの先端部は前記本体部に固定され、前記弾性ワイヤの前記複数の端部は前記軸線方向に沿うように前記壁部に固定され、前記壁部側から前記軸線方向に見たときに、前記弾性ワイヤの少なくとも 1 つの前記端部は、前記本体部に重畳する位置に配置されており、互いに隣り合う前記壁部の間隔は、前記弾性ワイヤの外径よりも小さく設定されている。

20

【 0 0 0 7 】

この態様によれば、少なくとも 1 本の弾性ワイヤの複数の端部は、接続部材の本体部の軸線方向に沿うように接続部材の壁部に固定されるとともに、壁部側から軸線方向に見た時に弾性ワイヤの少なくとも 1 つの端部は本体部に重畳する位置に配置されている。

このため、前記少なくとも 1 つの端部においては、軸線方向に見て、弾性ワイヤの外周面から本体部の外周面までの距離を、本体部の肉厚より小さくすることができる。従って、単に弾性ワイヤの複数の端部を外周から嵌合して保持するように接続部材を固定する場合に比べて、弾性ワイヤの複数の端部を固定するために必要な接続部材の外径を抑えることができる。

30

さらに、隣り合う壁部の間から弾性ワイヤの端部が本体部の径方向に抜けることが防止される。このため、弾性ワイヤの端部を接続部材により確実に固定することができる。

【 0 0 0 9 】

また、上記の内視鏡用処置具において、前記壁部は前記本体部の軸線を線対称の軸として一対形成されていることがより好ましい。

この態様によれば、弾性ワイヤの少なくとも 2 つの端部を本体部に重畳する位置に配置することができる。これにより、弾性ワイヤの複数の端部をより外径の小さな接続部材で固定することが可能となる。

【 0 0 1 0 】

40

また、上記の内視鏡用処置具において、前記弾性ワイヤは 1 本備えられてループ状に形成され、前記弾性ワイヤの両端部は前記接続部材にそれぞれ固定されていることがより好ましい。

この態様によれば、処置部を高周波スネアとして用いることができる。

【 0 0 1 1 】

また、上記の内視鏡用処置具において、前記弾性ワイヤは 2 本備えられ、該弾性ワイヤの先端部は互いに一体に接続されるとともにループ状に形成され、前記弾性ワイヤの基端部は前記接続部材にそれぞれ固定されていることがより好ましい。

この態様によれば、処置部を高周波スネアとして用いることができる。

【 0 0 1 2 】

50

また、上記の内視鏡用処置具において、前記弾性ワイヤは3本以上備えられ、該弾性ワイヤの先端部は少なくとも他の1つの前記弾性ワイヤの先端部と一体に接続され、前記弾性ワイヤの基端部は前記接続部材にそれぞれ固定され、前記処置部がバスケット型把持具として形成されていることがより好ましい。

この態様によれば、処置部をバスケット型把持具として用いることができる。

【0013】

また、上記の内視鏡用処置具において、前記弾性ワイヤは2本備えられ、該弾性ワイヤの先端部は互いに所定の角度を有して開くように形成され、前記弾性ワイヤの基端部は前記接続部材にそれぞれ固定され、前記処置部が二脚鉗子として形成されていることがより好ましい。

10

この態様によれば、処置部を二脚鉗子として用いることができる。

【発明の効果】

【0014】

本発明の内視鏡用処置具によれば、弾性ワイヤの複数の端部を固定するための接続部材の外径が大きくなることを抑えることができる。

【図面の簡単な説明】

【0015】

【図1】本発明の第1実施形態の高周波スネアを内視鏡に装着した状態を示す概要図である。

【図2】図1に示す高周波スネアの要部拡大図である。

20

【図3】図2におけるA方向矢視図である。

【図4】図2中の切断線B1 - B1の断面図である。

【図5】図2中の切断線B2 - B2の断面図である。

【図6】本発明の第1実施形態の高周波スネアが装着された内視鏡を用いて体内の標的組織を切除する手順を示す説明図である。

【図7】本発明の第1実施形態の高周波スネアの接続部材の変形例を示す要部断面図である。

【図8】本発明の第1実施形態の高周波スネアの接続部材の変形例を示す要部断面図である。

【図9】本発明の第1実施形態の高周波スネアの接続部材の変形例を示す要部断面図である。

30

【図10】本発明の第1実施形態の高周波スネアの接続部材の変形例を示す要部断面図である。

【図11】本発明の第2実施形態の高周波スネアの要部拡大図である。

【図12】本発明の第3実施形態の高周波スネアの一部を破断した要部拡大図である。

【図13】本発明の第4実施形態の二脚鉗子の一部を破断した要部拡大図である。

【図14】本発明の第5実施形態のバスケット型把持具の一部を破断した要部拡大図である。

【図15】図14中の切断線B3 - B3の断面図である。

【発明を実施するための形態】

40

【0016】

(第1実施形態)

以下、本発明に係る内視鏡用処置具の第1実施形態を、この内視鏡用処置具が高周波スネアである場合を例にとって、図1から図6を参照しながら説明する。

図1に示すように、高周波スネア1は、内視鏡E1の長尺の挿入部E2に形成された作業チャンネルE3に挿通されることで内視鏡E1に装着されて用いられる処置具である。

挿入部E2の先端面には、前方に照明光を照射する照明機構E4と光を検出する観察機構E5とが、それぞれ露出した状態で備えられる。観察機構E5で検出された光は、不図示の表示部で表示することが可能となっている。

そして、挿入部E2の基端側に接続された内視鏡操作部E6を操作することにより、挿

50

入部 E 2 の先端側に備えられた湾曲部 E 7 を湾曲操作するとともに、照明機構 E 4 及び観察機構 E 5 を操作できるように構成されている。

【 0 0 1 7 】

高周波スネア 1 は、可撓性を有するシース 2 と、シース 2 内に進退自在に挿通された操作ワイヤ 3 と、シース 2 の先端側内部に出入り可能に設けられるループ状に形成されたスネアワイヤ（処置部） 4 と、操作ワイヤ 3 の先端部とスネアワイヤ 4 の両端部とを互いにそれぞれ固定する接続部材 5 と、を備える。また、本実施形態の高周波スネア 1 は、シース 2 の基端部に設けられたスネア操作部 6 をさらに備える。

なお、本実施形態において、上記のスネアワイヤ 4 は、1 本の弾性ワイヤがループ状に形成され、この弾性ワイヤの両端部が接続部材 5 にそれぞれ固定された構成となっている。

10

スネア操作部 6 は、シース 2 の基端部に接続された操作部本体 7 と、操作部本体 7 に対して進退可能に配されたスライダ 8 とを有する。そして、スライダ 8 には不図示の高周波電源と接続される電極端子 9 が設けられる。

スライダ 8 は操作ワイヤ 3 の基端部に接続される。操作ワイヤ 3 は電極端子 9 と電氣的に接続される。接続部材 5 は、例えば銅やステンレス鋼等の金属により形成される。操作ワイヤ 3 とスネアワイヤ 4 は、接続部材 5 を介して電氣的に接続される。

【 0 0 1 8 】

図 2 及び図 3 に示されるように、接続部材 5 は、筒状の本体部 1 2 と、本体部 1 2 の一方の端面 1 2 a から本体部 1 2 の軸線 C 1 方向に延びる一対の壁部 1 3、1 4 と、を有する。

20

図 5 に示すように、これら一対の壁部 1 3、1 4 は、軸線 C 1 を線対称の軸として形成され、軸線 C 1 方向に見た時に略 C 字状にそれぞれ形成される。壁部 1 3 における端面 1 3 a、1 3 b は同一平面上に形成され、壁部 1 4 における端面 1 4 a、1 4 b も同一平面上に形成される。そして、端面 1 3 a と端面 1 4 a との間隔 D 1 と、端面 1 3 b と端面 1 4 b との間隔 D 2 とが等しくなるとともに、間隔 D 1 及び間隔 D 2 がスネアワイヤ 4 の外径より大きくなるように設定される。

なお、本実施形態では、本体部 1 2 の外径はスネアワイヤ 4 の外径の 2 倍となるように設定される。

【 0 0 1 9 】

30

図 4 に示すように、操作ワイヤ 3 の先端部は、接続部材 5 の本体部 1 2 と略同軸に配置され、本体部 1 2 の内周面に、例えば、はんだ R によりはんだ付けすることにより固定される。なお、操作ワイヤ 3 の先端部を本体部 1 2 に固定する方法ははんだ付けに限ることなく、ろう付け、かしめ、レーザー溶接又はスポット溶接等でも良い。

図 2 及び図 5 に示すように、スネアワイヤ 4 の両端部は、壁部 1 3、1 4 の間で軸線 C 1 方向に沿って互いに密着するように配置される。さらに、壁部 1 3、1 4 側から軸線 C 1 方向に見た時に、スネアワイヤ 4 の両端部は、本体部 1 2 の端面 1 2 a に重畳する位置に配置される。

そして、スネアワイヤ 4 の両端部は、上記の操作ワイヤ 3 の先端部と同様に、例えばはんだ R によりはんだ付けすることにより壁部 1 3、1 4 にそれぞれ固定されている。

40

【 0 0 2 0 】

次に、以上のように構成された高周波スネア 1 が装着された内視鏡 E 1 を用いて、体内の標的組織を切除する手順について説明する。

まず、使用者は、内視鏡 E 1 の内視鏡操作部 E 6 を操作して照明機構 E 4 から挿入部 E 2 の前方に照明光を照射させ、観察機構 E 5 で検出した光を映像として表示部に表示させる。なお、このとき、内視鏡 E 1 にはまだ高周波スネア 1 は取付けられていない。

次に、使用者は、表示部に表示される映像を確認しながら、内視鏡操作部 E 6 を操作して湾曲部 E 7 を湾曲させながら、図 6 に示すように、挿入部 E 2 を被験者 P の体腔 P 1 の内部に挿入していく。そして、表示部で挿入部 E 2 の前方に標的組織 K を確認すると、挿入部 E 2 の先端の位置を固定する。

50

次に、被験者Pの外部において、操作部本体7に対してスライダ8を牽引してスネアワイヤ4をシース2内に格納した状態にする。

次に、内視鏡E1の作業チャンネルE3に高周波スネア1のシース2を挿通させ、高周波スネア1のシース2の先端部を標的組織K付近まで誘導する。

次に、操作部本体7に対してスライダ8を押し込み、シース2の先端部でスネアワイヤ4をゆっくり開いてループ状にする。そして、内視鏡E1を操作して、ループ状のスネアワイヤ4の中に標的組織Kを入れる。

次に、操作部本体7に対してスライダ8を牽引し、スネアワイヤ4で標的組織Kの根元を緊縛する。そして、不図示の高周波電源によりスネアワイヤ4に高周波電流を流し、標的組織Kの根元を焼き切ることにより切除する。

10

【0021】

このように、本発明の第1実施形態の高周波スネア1は、スネアワイヤ4の両端部が、軸線C1方向に沿うように接続部材5の壁部13、14に固定されるとともに、壁部13、14側から軸線C1方向に見た時に本体部12の端面12aに重畳する位置にそれぞれ配置されている。

このため、図5に示すように、軸線C1方向に見て、このスネアワイヤ4の外周面4aから本体部12の外周面12bまでの距離L1を、本体部の肉厚となる距離L2より小さくすることができる。なお、本実施形態では、距離L1は0となっている。

従って、単にスネアワイヤ4の両端部を外周から嵌合して保持するように接続部材5を固定する場合に比べて、スネアワイヤ4の両端部を固定するために必要な接続部材5の外径を抑えることができる。

20

さらに、接続部材5の外径が小さくなることで、高周波スネア1のシース2の外径及び内視鏡E1の挿入部E2の外径を抑えることが可能となる。

【0022】

また、壁部13、14は軸線C1を線対称の軸として一対形成される。このため、スネアワイヤ4の両端部を本体部12の端面12aに重畳する位置に配置することができる。従って、スネアワイヤ4の両端部をより外径の小さな接続部材5で固定することが可能となる。

また、壁部13における端面13a、13bが同一平面上に形成され、壁部14における端面14a、14bが同一平面上に形成され、さらに間隔D1、D2が互いに等しくなるように設定されている。従って、筒状の部材を一度切欠くことにより壁部13、14を形成することができ、壁部13、14の加工を容易に行うことができる。

30

【0023】

なお、本実施形態の接続部材5に代えて、以下の図7～図10に示すような接続部材を備えても良い。以下の変形例では本実施形態の接続部材5と同一の部位には同一の符号を付してその説明は省略し、異なる点についてのみ説明する。

図7に示すように、接続部材17は、筒状の本体部18と、本体部18の一方の端面18aから本体部18の軸線C2方向に延びる一対の壁部19、20と、を有する。なお、本体部18の外径は、前記実施形態の本体部12の外径より大きくなるように設定されている。

40

これら一対の壁部19、20は、軸線C2を線対称の軸として形成され、軸線C2方向に見た時に略C字状にそれぞれ形成されている。壁部19における端面19a、19bは同一平面上に形成され、壁部20における端面20a、20bも同一平面上に形成される。そして、端面19aと端面20aとの間隔D3と、端面19bと端面20bとの間隔D4とが等しくなるとともに、間隔D3及び間隔D4がスネアワイヤ4の外径より小さくなるように設定されている。

【0024】

このように構成された接続部材17を高周波スネア1に備えることで、壁部19、20の間からスネアワイヤ4の端部が本体部18の径方向に抜けるのが防止される。これにより、スネアワイヤ4の両端部を接続部材17により確実に固定することができる。

50

【 0 0 2 5 】

図 8 に示す接続部材 2 3 は、筒状の本体部 2 4 と、本体部 2 4 の一方の端面 2 4 a から本体部 2 4 の軸線 C 3 方向に延びる一对の壁部 2 5、2 6 と、を有する。なお、本体部 2 4 の外径は、前記実施形態の本体部 1 2 の外径より小さくなるように設定されている。

これら一对の壁部 2 5、2 6 は、軸線 C 3 を線対称の軸として形成され、軸線 C 3 方向に見たときに略 C 字状にそれぞれ形成される。壁部 2 5 における端面 2 5 a、2 5 b は同一平面上に形成され、壁部 2 6 における端面 2 6 a、2 6 b も同一平面上に形成される。そして、端面 2 5 a と端面 2 6 a との間隔 D 5 と、端面 2 5 b と端面 2 6 b との間隔 D 6 とが等しくなるとともに、間隔 D 5 及び間隔 D 6 がスネアワイヤ 4 の外径より大きくなるように設定されている。

10

このように構成された接続部材 2 3 を高周波スネア 1 に備えることで、接続部材 2 3 の外径より小さく抑えることができる。

【 0 0 2 6 】

図 9 に示す接続部材 2 9 は、本体部 1 2 と、本体部 1 2 の一方の端面 1 2 a から本体部 1 2 の軸線 C 1 方向に延びる一对の壁部 3 0、3 1 と、を有する。

これら一对の壁部 3 0、3 1 は、軸線 C 1 方向に見たときに略 C 字状にそれぞれ形成される。そして、壁部 3 0、3 1 は軸線 C 1 を線対称の軸として形成されるとともに、壁部 3 0、3 1 のそれぞれが、スネアワイヤ 4 の両端部の外周面 4 a にそれぞれ接する仮想平面 S 1 に対して面对称に形成される。

さらに、壁部 3 0 における端面 3 0 a 及び壁部 3 1 における端面 3 1 a は、それぞれ所定の平面上に形成されるとともに、端面 3 0 a と端面 3 1 a との距離は、軸線 C 1 から離間するに従って小さくなるように設定される。同様に、壁部 3 0 における端面 3 0 b 及び壁部 3 1 における端面 3 1 b は、それぞれ所定の平面上に形成されるとともに、端面 3 0 b と端面 3 1 b との距離は、軸線 C 1 から離間するに従って小さくなるように設定されている。

20

そして、端面 3 0 a と端面 3 1 a との間隔 D 7 と、端面 3 0 b と端面 3 1 b との間隔 D 8 とが等しくなるとともに、間隔 D 7 及び間隔 D 8 がスネアワイヤ 4 の外径より小さくなるように設定されている。

【 0 0 2 7 】

このように構成された接続部材 2 9 を高周波スネア 1 に備えることで、壁部 3 0、3 1 の間からスネアワイヤ 4 の端部が本体部 1 2 の径方向に抜けるのが防止される。これにより、スネアワイヤ 4 の両端部を接続部材 2 9 により確実に固定することができる。また、スネアワイヤ 4 の端部が本体部 1 2 の径方向に抜けるのが防止される場合であっても、接続部材 2 9 の外径を前記変形例の接続部材 1 7 の外径に比べて小さく抑えることができる。

30

【 0 0 2 8 】

図 10 に示す接続部材 3 5 は、本体部 1 2 と、本体部 1 2 の一方の端面 1 2 a から本体部 1 2 の軸線 C 1 方向に延びる一对の壁部 3 6、3 7 と、を有する。

これら一对の壁部 3 6、3 7 は、軸線 C 1 方向に見たときに略 C 字状にそれぞれ形成される。そして、壁部 3 6、3 7 は軸線 C 1 を線対称の軸として形成されるとともに、前記仮想平面 S 1 に対して面对称に形成される。

40

壁部 3 6 における端面 3 6 a 及び壁部 3 7 における端面 3 7 a は、一方のスネアワイヤ 4 の端部の外周面 4 a から所定距離離間して、この一方のスネアワイヤ 4 の外周面 4 a と同軸にそれぞれ形成される。同様に、壁部 3 6 における端面 3 6 b 及び壁部 3 7 における端面 3 7 b は、他方のスネアワイヤ 4 の端部の外周面 4 a から所定距離離間して、この他方のスネアワイヤ 4 の外周面 4 a と同軸にそれぞれ形成される。

そして、端面 3 6 a と端面 3 7 a との間隔 D 9 と、端面 3 6 b と端面 3 7 b との間隔 D 1 0 とが等しくなるとともに、間隔 D 9 及び間隔 D 1 0 がスネアワイヤ 4 の外径より小さくなるように設定される。

【 0 0 2 9 】

50

このように構成された接続部材 3 5 を高周波スネア 1 に備えることで、壁部 3 6、3 7 の間からスネアワイヤ 4 の端部が本体部 1 2 の径方向に抜けるのが防止される。これにより、スネアワイヤ 4 の両端部を接続部材 3 5 により確実に固定することができる。また、スネアワイヤ 4 の端部が本体部 1 2 の径方向に抜けるのが防止される場合であっても、接続部材 3 5 の外径を前記変形例の接続部材 1 7 の外径に比べて小さく抑えることができる。

【 0 0 3 0 】

(第 2 実施形態)

次に、本発明に係る第 2 実施形態について説明するが、前記実施形態と同一の部位には同一の符号を付してその説明は省略し、異なる点についてのみ説明する。

図 1 1 に示すように、本実施形態の高周波スネア（内視鏡用処置具）4 1 は、上記実施形態の高周波スネア 1 のスネアワイヤ 4 に代えて、スネアワイヤ 4 2 を備える。このスネアワイヤ 4 2 は、2 本のループワイヤ（弾性ワイヤ）4 2 a、4 2 b が、互いの先端部が先端チップ 4 3 で一体に接続されるとともにループ状に形成されることで構成されている。そして、ループワイヤ（弾性ワイヤ）4 2 a、4 2 b の基端部は、接続部材 5 にそれぞれ固定される。

このように構成された高周波スネア 4 1 によれば、上記実施形態と同様の効果を奏することができる。

【 0 0 3 1 】

(第 3 実施形態)

次に、本発明に係る第 3 実施形態について説明するが、前記実施形態と同一の部位には同一の符号を付してその説明は省略し、異なる点についてのみ説明する。

図 1 2 に示すように、本実施形態の高周波スネア（内視鏡用処置具）4 6 は、スネアワイヤ 4 に代えて、例えばニクロム線等のハイインピーダンスなスネアワイヤ 4 7 を備える。このスネアワイヤ 4 7 はループ状に形成されていて、接続部材 5 で固定されている部分より先端側からスネアワイヤ 4 7 の先端部を除く部分までの範囲は、一对の絶縁被覆 4 8 で覆われている。そして、シース 2 の先端部には、シース先端受動電極 4 9 が設けられている。

【 0 0 3 2 】

このように構成された高周波スネア 4 6 によれば、スネアワイヤ 4 7 を通電するとスネアワイヤ 4 7 が発熱する。そして、スネアワイヤ 4 7 を覆う絶縁被覆 4 8 は組織を凝固させる程度に熱せられ、絶縁被覆 4 8 で覆われていないスネアワイヤ 4 7 の先端部は、通常の高周波スネアと同様に電流集中により、組織切除ができる程度に熱せられる。このため、絶縁被覆 4 8 で組織を凝固止血したのち、スネアワイヤ 4 7 の先端部で組織を切除することができる。

従って、出血を抑えながらも組織を素早く切除することが可能となる。

【 0 0 3 3 】

(第 4 実施形態)

次に、本発明に係る第 4 実施形態について説明するが、前記実施形態と同一の部位には同一の符号を付してその説明は省略し、異なる点についてのみ説明する。

図 1 3 に示すように、本実施形態の二脚鉗子（内視鏡用処置具）5 1 は、上記実施形態の高周波スネア 1 のスネアワイヤ 4 に代えて、弾性ワイヤで形成された腕部 5 2、5 3 からなる処置部 5 1 a を備える。

この腕部 5 2、5 3 は、基端部に設けられ接続部材 5 に固定される接続部 5 2 a、5 3 a と、接続部 5 2 a、5 3 b より先端側に配置され軸線 C 1 に対して先端側が所定の角度で互いに開くように屈曲した屈曲部 5 2 b、5 3 b と、接続部 5 2 a、5 3 a と屈曲部 5 2 b、5 3 b との間に配置され腕部 5 2、5 3 間の間隔が一定とされた並行部 5 2 c、5 3 c と、屈曲部 5 2 b、5 3 b から角度 を維持して先端側に向かって直線状に延びる直線部 5 2 d、5 3 d と、直線部 5 2 d、5 3 d の先端に設けられ標的組織を引っ掛けて把持する先端把持部 5 2 e、5 3 e と、をそれぞれ備える。

【 0 0 3 4 】

このように構成された二脚鉗子 5 1 は、図 1 3 に示した状態で、先端把持部 5 2 e、5 3 e の間に標的組織を引っ掛けて把持して操作ワイヤ 3 を牽引すると、シース 2 の内周面に直線部 5 2 d、5 3 d が押圧され直線部 5 2 d と直線部 5 3 d の間が狭くなる。そして、不図示の高周波電源により操作ワイヤ 3 を介して腕部 5 2、5 3 に高周波電流を流し、先端把持部 5 2 e、5 3 e の間の組織を焼き切ることにより切除する。

【 0 0 3 5 】

(第 5 実施形態)

次に、本発明に係る第 5 実施形態について説明するが、前記実施形態と同一の部位には同一の符号を付してその説明は省略し、異なる点についてのみ説明する。

図 1 4 に示すように、本実施形態のバスケット型把持具（内視鏡用処置具）6 1 は、高周波スネア 1 のスネアワイヤ 4 に代えて、4 本の弾性ワイヤ 6 2 ~ 6 5 を備えた処置部 6 1 a が設けられる。

この弾性ワイヤ 6 2 ~ 6 5 は、基端部が接続部材 6 6 を介して操作ワイヤ 3 の先端部にそれぞれ固定されるとともに、先端部が操作ワイヤ 3 の先端側であって操作ワイヤ 3 の軸線 C 6 上に設けられた先端チップ 6 7 にそれぞれ固定される。この弾性ワイヤ 6 2 ~ 6 5 は、軸線 C 6 回りに等角度毎に配置され、弾性ワイヤ 6 2 ~ 6 5 内に所定の空間を形成するように、軸線 C 6 から離間した形状に湾曲している。

【 0 0 3 6 】

図 1 4 及び図 1 5 に示すように、接続部材 6 6 は、筒状の本体部 7 0 と、本体部 7 0 の一方の端面 7 0 a から本体部 7 0 の軸線 C 7 方向に延びる壁部 7 1 ~ 7 4 と、を有する。壁部 7 1 ~ 7 4 は、軸線 C 7 を中心として等角度毎に配置される。

操作ワイヤ 3 の先端部は、接続部材 6 6 の本体部 7 0 と略同軸に配置され、本体部 7 0 に、例えば、はんだ付けすることにより固定される。

弾性ワイヤ 6 2 ~ 6 5 のそれぞれの基端部は、軸線 C 7 方向に沿って互いに密着するように配置される。さらに、壁部 7 1 ~ 7 4 側から軸線 C 7 方向に見た時に、弾性ワイヤ 6 2 ~ 6 5 のそれぞれの基端部は、本体部 7 0 の端面 7 0 a に重畳する位置にそれぞれ配置される。

そして、弾性ワイヤ 6 2 ~ 6 5 のそれぞれの基端部は、上記の操作ワイヤ 3 の先端部と同様に、例えばはんだ R によりはんだ付けすることにより壁部 7 1 ~ 7 4 にそれぞれ固定される。

【 0 0 3 7 】

このように構成されたバスケット型把持具 6 1 は、図 1 4 に示した状態で、処置部 6 1 a 内に不図示の結石を取り込む。そして、操作ワイヤ 3 を牽引すると処置部 6 1 a が縮小して、処置部 6 1 a 内に結石が確実に保持される。

次に、バスケット型把持具 6 1 を内視鏡 E 1 とともに体腔内から引き抜いて、結石を回収する。

【 0 0 3 8 】

なお、本実施形態のバスケット型把持具 6 1 では、処置部 6 1 a は 4 本の弾性ワイヤ 6 2 ~ 6 5 を備えた。しかし、処置部を構成する弾性ワイヤの本数に制限はなく、3 本以上であれば何本でも良い。

【 0 0 3 9 】

以上、本発明の第 1 実施形態から第 5 実施形態について図面を参照して詳述したが、具体的な構成はこの実施形態に限られるものではなく、本発明の要旨を逸脱しない範囲の構成の変更等も含まれる。

例えば、上記第 1 実施形態から第 5 実施形態では、壁部側から軸線方向に見た時に、弾性ワイヤの全ての端部が本体部の端面に重畳する位置にそれぞれ配置されるように構成した。しかし、これに限ることなく、本体部の端面に重畳する位置に配置される弾性ワイヤの端部の本数は 1 本以上であれば、何本でも良い。

また、上記第 1 実施形態から第 5 実施形態で接続部材に備えられる壁部の数も 1 つ以上

10

20

30

40

50

であれば幾つでも良い。

【0040】

また、上記第1実施形態から第5実施形態では、接続部材の本体部は筒状に形成されていた。しかし、接続部材の本体部の形状はこれに限ることなく、接続部材の軸線方向に見た時に、中空の楕円形や中空の矩形等であっても良い。

また、上記第2実施形態から第5実施形態の接続部材の壁部としては、前記第1実施形態及びその変形例で説明したような、様々な構成の壁部を用いることができる。

【産業上の利用可能性】

【0041】

本発明の内視鏡用処置具によれば、弾性ワイヤの複数の端部を固定するための接続部材の外径が大きくなることを抑えることができる。

10

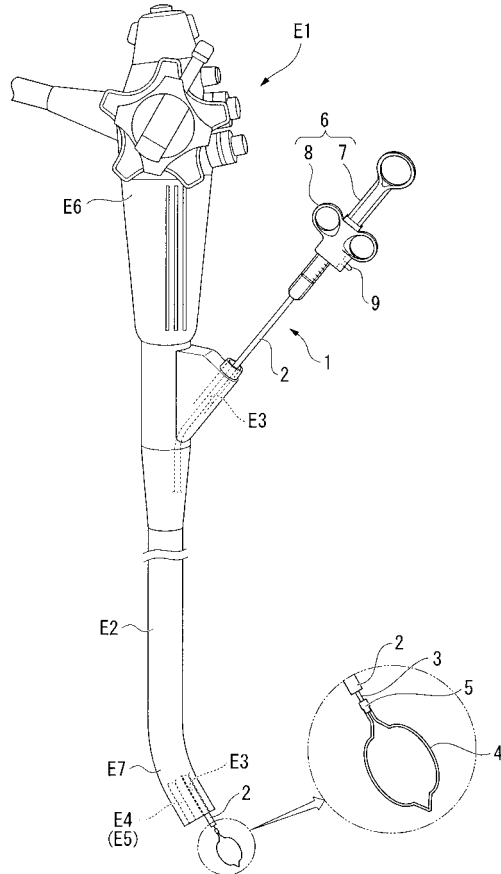
【符号の説明】

【0042】

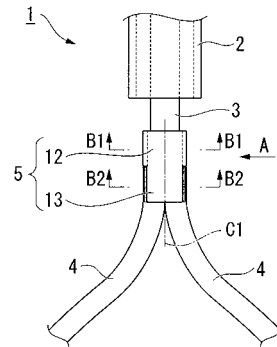
- 1、41、46 高周波スネア（内視鏡用処置具）
- 2 シース
- 3 操作ワイヤ
- 4、42、47 スネアワイヤ（弾性ワイヤ、処置部）
- 5、17、23、29、35、66 接続部材
- 12、18、24、70 本体部
- 13、14、19、20、25、26、36、37、71~74 壁部
- 51 二脚鉗子（内視鏡用処置具）
- 61 バスケット型把持具（内視鏡用処置具）
- 51a、61a 処置部
- 62~65 弾性ワイヤ
- C1、C2、C3、C4、C7 軸線

20

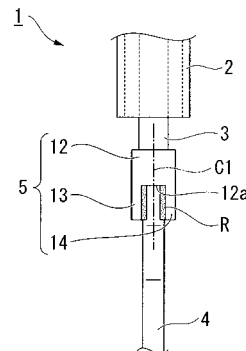
【図1】



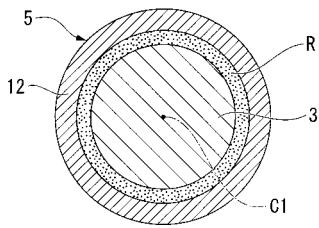
【図2】



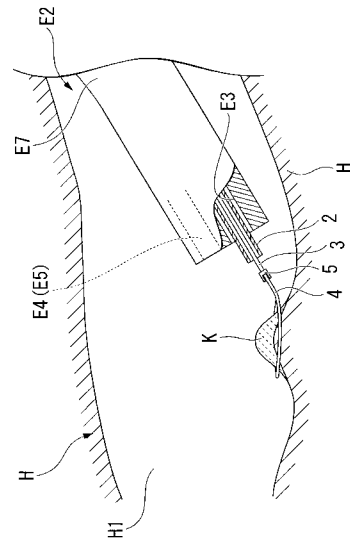
【図3】



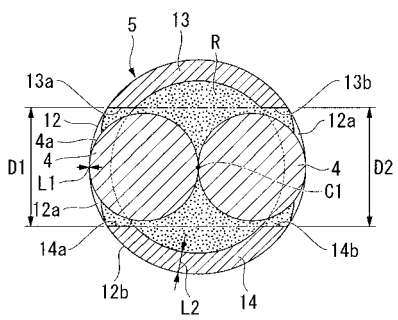
【 図 4 】



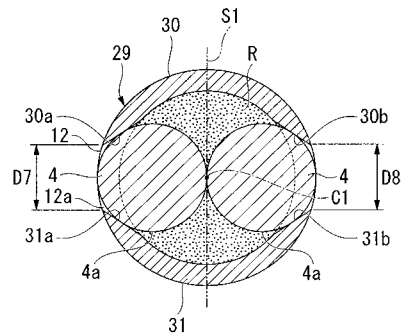
【 図 6 】



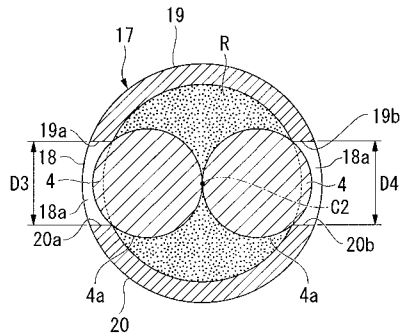
【 図 5 】



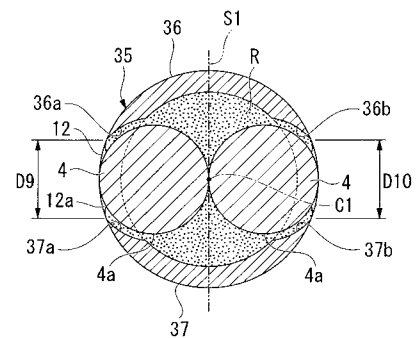
【 図 9 】



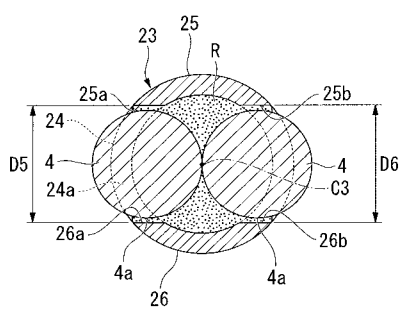
【 図 7 】



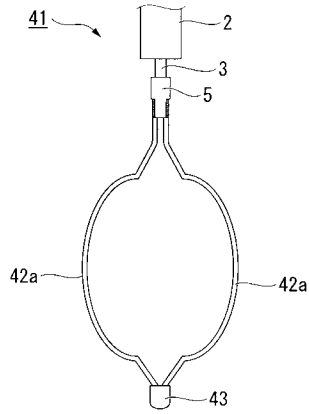
【 図 10 】



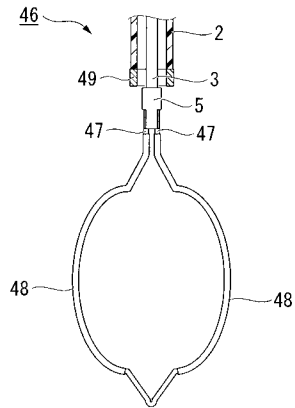
【 図 8 】



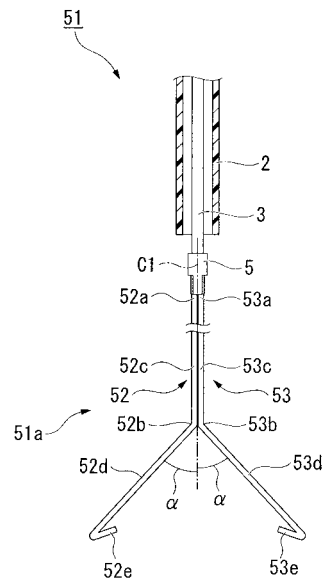
【図11】



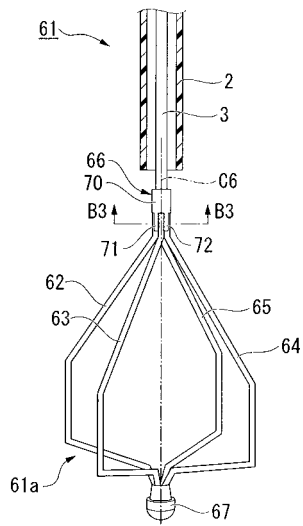
【図12】



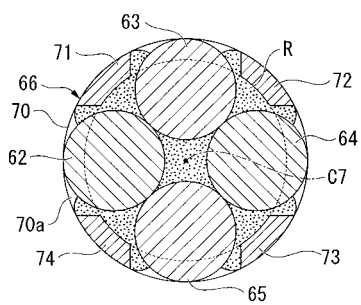
【図13】



【図14】



【図15】



フロントページの続き

- (72)発明者 鈴木 啓太
東京都渋谷区幡ヶ谷2丁目43番2号 オリジナルメディカルシステムズ株式会社内
- (72)発明者 藤井 秀基
東京都渋谷区幡ヶ谷2丁目43番2号 オリジナルメディカルシステムズ株式会社内

審査官 津田 真吾

- (56)参考文献 特開昭63-317149(JP,A)
特開2009-101153(JP,A)
特開平08-154944(JP,A)
実公昭46-004160(JP,Y1)
特開平10-179600(JP,A)

(58)調査した分野(Int.Cl., DB名)

A61B 17/221
A61B 18/04
A61B 18/12
A61B 18/14

专利名称(译)	内窥镜治疗仪		
公开(公告)号	JP4704518B2	公开(公告)日	2011-06-15
申请号	JP2010547384	申请日	2010-06-02
[标]申请(专利权)人(译)	奥林巴斯医疗株式会社		
申请(专利权)人(译)	オリンパスメディカルシステムズ株式会社		
当前申请(专利权)人(译)	オリンパスメディカルシステムズ株式会社		
[标]发明人	鈴木啓太 藤井秀基		
发明人	鈴木 啓太 藤井 秀基		
IPC分类号	A61B17/221 A61B18/14		
CPC分类号	A61B17/221 A61B18/14 A61B18/1445 A61B18/1492 A61B2017/00477 A61B2017/2212 A61B2017/2215 A61B2018/00214 A61B2018/1407		
FI分类号	A61B17/22.310 A61B17/22.320 A61B17/39.315		
代理人(译)	塔奈澄夫		
审查员(译)	津田慎吾		
优先权	2009142115 2009-06-15 JP		
其他公开文献	JPWO2010146789A1		
外部链接	Espacenet		

摘要(译)

该内窥镜处理工具包括柔性护套，插入并可伸缩地插入护套中的操作线，以及至少一根弹性线（4），其设置成能够进入和离开护套的远端侧。并且，连接构件（5）用于将操作线的远端部分和多个弹性线的近端部分彼此固定，并且连接构件是圆柱形主体部分（12）；并且，壁（12）（13）从主体的一个端面沿主体的轴线（C1）的方向延伸，操作线的远端固定到主体，并且弹性线的多个端部该部分沿轴向固定到壁上，并且当从轴向上的壁侧观察时，多个弹性线的至少一端设置在与主体重叠的位置。

